

Instruktionsmanual
Stayhot Focus Värmelampa
Fristående Modell LPF

SE

*Instruction Manual
Stayhot Focus Heat Lamp
Freestanding Model LPF*

EN



FOCUS
MADE BY STAYHOT

www.stayhot.se

Tack för ert inköp av vår senaste produktnyhet – Stayhot Focus! Vi hoppas att den förhöjer inredningen och håller maten aptitligt varm i många år framöver.

Här hittar ni monteringsinstruktioner, elscheman, säkerhetsriktlinjer och annan viktig information. Om något är oklart eller om ni har frågor kring våra produkter — tveka då inte att höra av er!

Varma hälsningar
Team Stayhot

Stayhot AB

Telefon +46 8 35 79 15
Email info@stayhot.se
Web www.stayhot.se

Adress Knistavägen 1B
191 62 Sollentuna

Bruksanvisning
220917 V5.0

Vi förbehåller oss rätten till förändring av tekniska ändringar när som helst och utan förvarning.

Alla våra Focus värmelampor är formgivna och konstruerade in i minsta detalj av vårt produktutvecklingsteam. Vi lägger fokus på att skapa flexibla, funktionella och innovativa produktlösningar med Nordisk design som står ut från mängden.

Tillverkningen sker även den i Sverige, med bas från våra lokaler i Sollentuna. Detta ger oss mer kontroll över processer, material och komponenter, där vi endast nöjer oss med den högsta standarden. Varje produkt testas och inspekteras omsorgsfullt innan leverans.

Innehållsförteckning

1	Säkerhetsinformation	4
2	Allmän information	6
3	Installation	7
4	Montering	8



1. Säkerhetsinformation

Läs säkerhetsinstruktionerna noga innan installation och användning av produkten. Tillverkaren ansvarar ej för skador eller personskador till följd av felaktig installation eller användning som bryter mot dessa instruktioner. Spara bruksanvisningen för framtida bruk.


1.1 Allmänt

Produkten skall ej användas av barn under 15 år, personer med en reducerad fysisk, sensorisk, eller mental förmåga eller av personer med bristande erfarenhet eller kunskap. Produkten skall placeras oåtkomlig för husdjur och barn under 8 år. Produkten skall ej användas som leksak.

1.2 Installation

 **Varning!** Risk för skador, brännskador, brand och elektriska stötar.

- Produktens strömkälla skall överensstämma med given märkdata.
- Produkten skall anslutas till ett eluttag med jordanslutning.
- Använd aldrig en skadad eller på annat sätt defekt produkt.
- Avlägsna allt förpackningsmaterial innan användning.
- Produkten skall föregås av en allpolig strömbrytare.
- Produkten skall ej installeras i utrymmen där den kan komma i direktkontakt med vatten.

 **Varning!** Om denna strålningsvärmare är placerad intill andra ytor eller apparater rekommenderas det att dessa ytor eller apparater består av ej lättantändliga material inom området för värmestrålning. Lättantändliga material som befinner sig inom området för värmestrålningen skall täckas med ett värmeisolerande material och brandskyddsåtgärder skall vidtas.


1.3 Användning


 **Varning!** Risk för skador, brännskador, brand och elektriska stötar.

 **Varning!** Varm yta.

Produktens yta blir varm under användning och skall hanteras med försiktighet. Eventuella reparationer eller ändringar av produkten skall endast göras av godkänd servicetekniker i samverkan med tillverkaren.

Vid eventuell service eller byte av komponenter skall produkten kopplas från elnätet.

 **Varning!** Vid skada på produkten eller produktens elkabel skall den omedelbart kopplas bort från elnätet och tas ur bruk.

 **Varning!** Produkten innehåller elektriska anslutningar och skall ej komma i kontakt med vatten.

Produkten skall skyddas från fukt, vattenstrålar och regn. Produkten får ej doppas i vatten eller annan vätska.

Vid rengöring, koppla från produkten från elnätet och se till så att den har hunnit svalna från senaste användning. Produkten får ej rengöras med högtryckstvätt.

Följ de instruktioner för skötsel och rengöring som finns i Kapitel 2, "Allmän information". Installerad produkt får ej övertäckas.

1.4 Avfallshantering

Klipp av produktens elkabel nära produkten innan kassering. Kassera produkten enligt gällande regler/anvisning på den plats där produkten kasseras.

2. Allmän information

För att på bästa kunna utnyttja din Stayhot värmelampa, läs noga igenom dessa instruktioner och bevara dem på ett säkert ställe.

Värmelampan är designad för att användas tillsammans med en 250 W, E27 infraröd värmelampa (inkluderad).

Specifikation

Spänning	230 V
Effekt	250 W
Frekvens	50 Hz

 **Viktigt!** Produkten är endast anpassad för inomhusbruk.

Användningstips

Rör inte vid produkten med våta händer.

Torka alltid av vätska & matstänk från värmelampan så snart som möjligt.

 **Varning!** Produkten blir varm under användning.

Skötsel & rengöring

Före rengöring av värmelampan, stäng av strömmen genom att dra ut elkontakten från eluttaget.

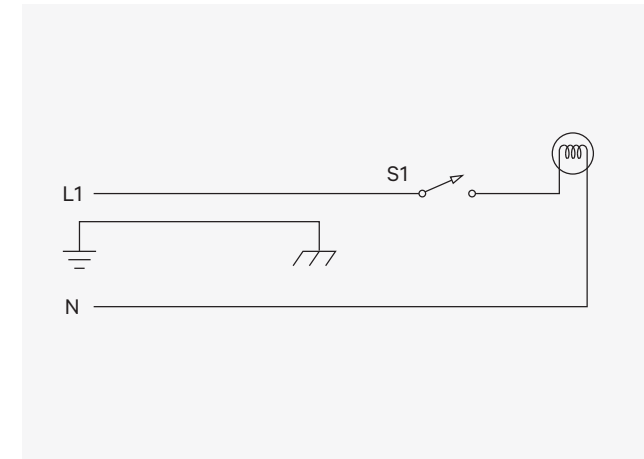
Undvik att använda rengöringsmedel samt skrubbsvampar med slipande partiklar, eftersom de kan orsaka skador på ytan.

Använd en lätt fuktad trasa och torka av försiktigt för bästa resultat.

3. Installation

Värmelampan är utrustad med stickkontakt som skall anslutas till ett jordat 230 V uttag av typ F eller typ E.

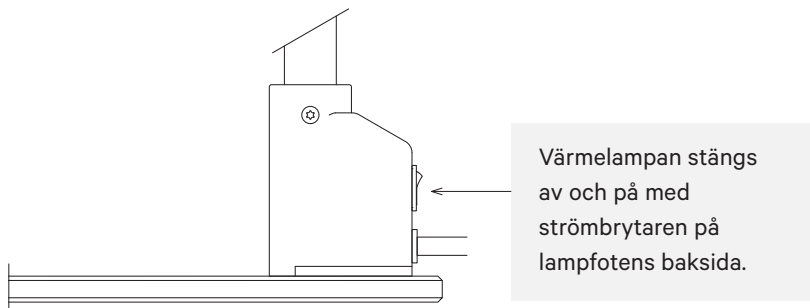
Elschema



4. Användning

Värmelampan skall endast användas för att bibehålla värmen hos färdiglagad mat under kortare perioder och är inte lämpad för matlagning. Stayhot tar inget ansvar för användning på annat sätt än det som beskrivs i manualen.

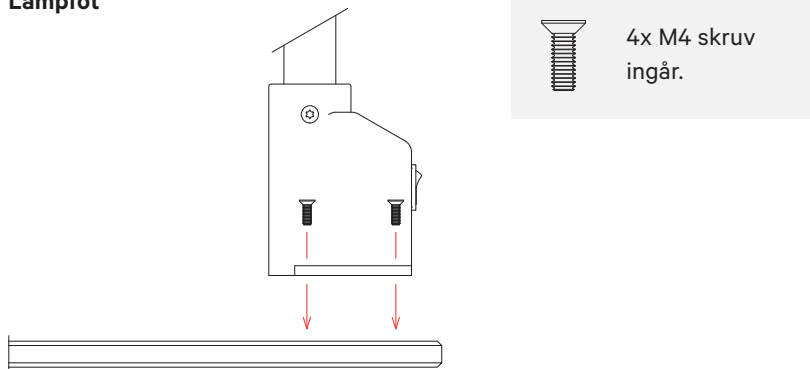
⚠ Varning! Placera inte värmelampan på en plats där den kan komma i kontakt med vatten.



Monteringsanvisningar

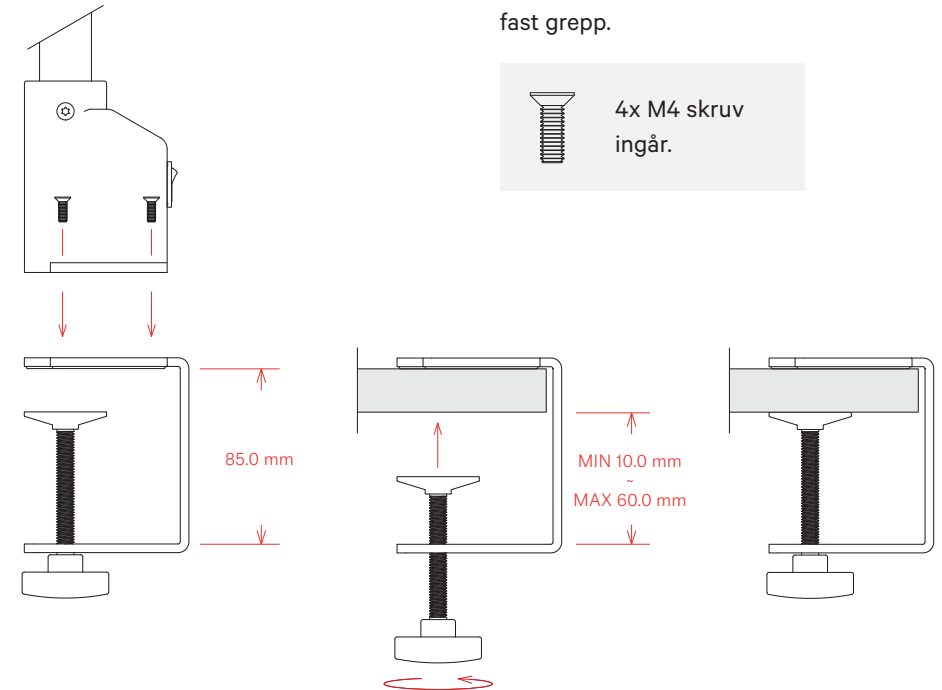
Värmelampan har tre olika monteringsalternativ, montering på lampfot, montering på bordstving eller fast montering på befintligt underlag.

Lampfot

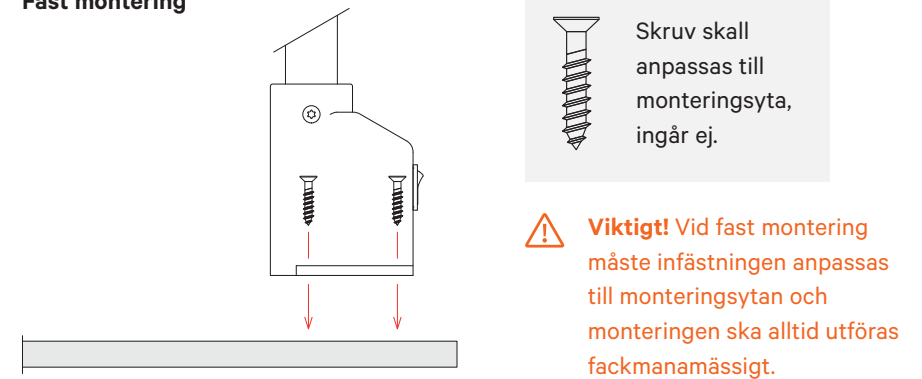


Bordstving

Montera bordstvingen på bordsskivan genom att skruva vredet medsols tills det att den klämmer åt bordsskivan med ett fast grepp.



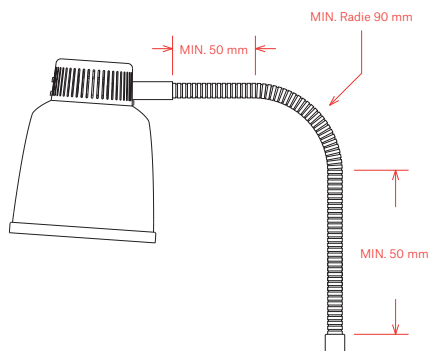
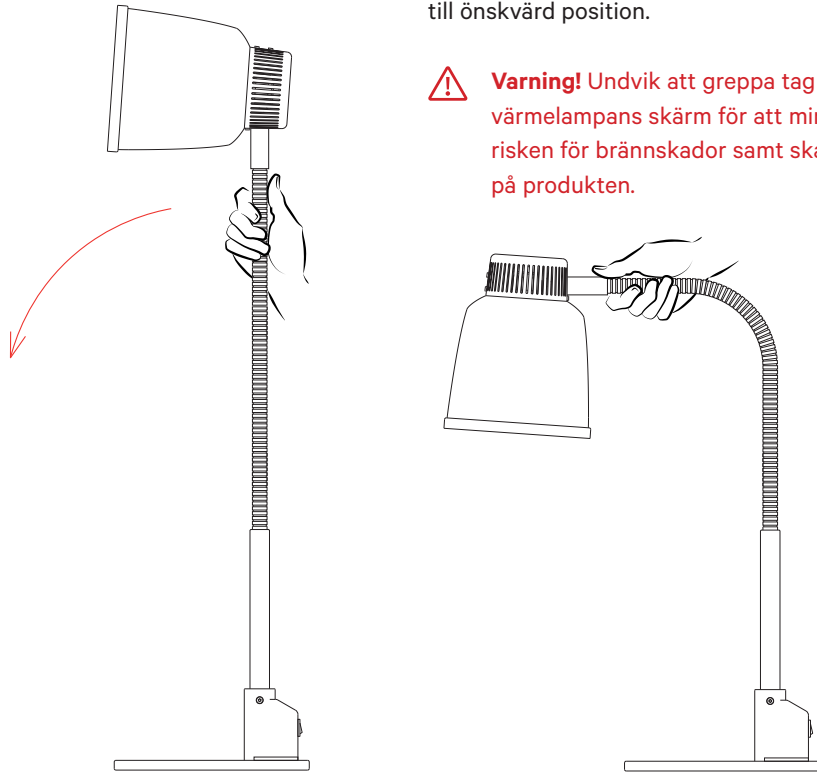
Fast montering



Justering av värmelampans läge

Justera värmelampans läge genom greppa tag i den flexibla armen och vrida lampan till önskvärd position.

⚠ Varning! Undvik att greppa tag i värmelampans skärm för att minimera risken för brännskador samt skador på produkten.

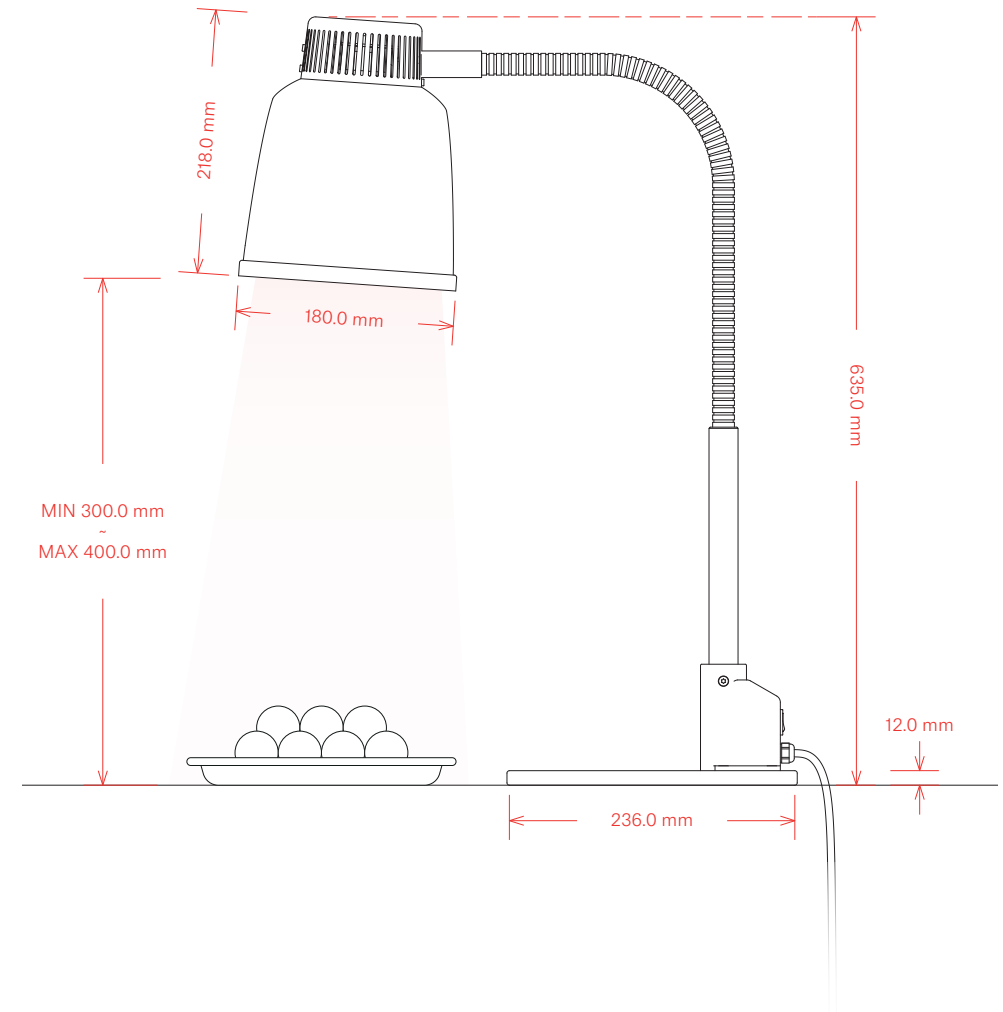


⚠ Viktigt! Minsta tillåtna böjradie på värmelampans justerbara arm är 90 mm.

⚠ Viktigt! Lämna alltid 50 mm mellan böj och den flexibla armens ändpunkter.

Värmezon

Rekommenderat avstånd mellan värmekälla och uppvärmd yta.



Instruction Manual
Stayhot Focus Heat Lamp
Freestanding Model LPF
English

Thank you for your purchase of our Stayhot Focus heat lamp!

In this manual you will find installation instructions, wiring diagrams, safety guidelines and other valuable information. We hope you will get a lot of use from this product for many years to come.

If you ever need any assistance with your lamp or have any questions, please don't hesitate to get in touch.

Stayhot AB

Telefon +46 8 35 79 15
Email info@stayhot.se
Web www.stayhot.se

Adress Knistavägen 1B
191 62 Sollentuna
Sweden

**Instruction Manual
220917 V5.0**

Subject to technical
modifications at any time and
without notice.

Made in Sweden.

This Stayhot Focus heat lamp was manufactured in our Swedish factory. With full control over materials, suppliers and recycling, we only settle for the highest quality.

Each lamp assembled is individually tested and carefully inspected by our production team before being packed and shipped out to you.

Table of Contents

1 Safety Information	16
2 General Information	18
3 Installation	19
4 Use	20

1. Safety Information

Read the safety instructions carefully before installation and use of the product. The manufacturer will not take responsibility for injuries or damage as a result of incorrect installation or use. Save this instruction manual for future use.


1.1 General

The product should not be used by children of less than 15 years old, people with reduced physical, sensory or mental capabilities or people lacking experience and knowledge. The product should be placed out of reach of pets and children of less than 8 years old. The product should not be used as a toy.


1.2 Installation

 **Warning!** Risk of injuries, burns, fire and electrical shock.

- The power source must conform to the product's specified label data.
- The product should be connected to a socket with earthing connection.
- Do not install or use a damaged or in other ways faulty product.
- Remove all packaging material before installation.
- The product should be preceded by an all pole electrical switch.
- The product should not be installed in an area where it may come in direct contact with water.

 **Warning!** If this radiant heater is positioned adjacent to other areas or appliances, it is recommended that, within the range of the radiation, these areas or appliances be made of non-combustible material, otherwise, they shall be clad with a noncombustible heat-insulating material, and attention is to be paid to fire prevention regulations.


1.3 Use

 **Warning!** Risk of injuries, burns, fire and electrical shock.

 **Warning!** Hot Surface

The surface of the product becomes hot during use and should be handled with caution. Any repairs or changes to the product may only be made by an approved service technician in cooperation with the manufacturer.

In case of service or replacement of components, disconnect the product from the power supply.

 **Warning!** In case of damage to the product or power cord, it should immediately be disconnected from the power supply and be taken out of use.

 **Warning!** The product contains electrical connections and should not come into contact with water.

Protect this appliance from moisture, water spray and rain. Do not immerse the product in water or other fluids. When cleaning, disconnect the product from the power supply and ensure that it has cooled from the last use. Do not use jet water to clean this product. Follow the instructions for maintenance and cleaning in Chapter 2, "General Information".

An installed product should not be covered.

1.4 Waste Disposal

Cut power cord close to the product before disposal.

Dispose of the product according to the applicable regulations and instructions at the place where the product is disposed of.

2. General Information

To optimize the use of your Stayhot heat lamp, please read these instructions carefully and keep the manual for future use.

The heat lamp is designed for use with a 250W, E27 infrared heat lamp (included).

Technical Specifications

Voltage	230 V
Power	250 W
Frequency	50 Hz

 **Important!** This appliance is for indoor use only.

Operational Tips

Do not operate the heat lamp with wet hands. Always wipe liquid and food splashes off lamp and shade as soon as possible.

 **Warning!** The product becomes hot during use.

Maintenance & Repairs

Turn off the power by removing the plug from the socket before cleaning.

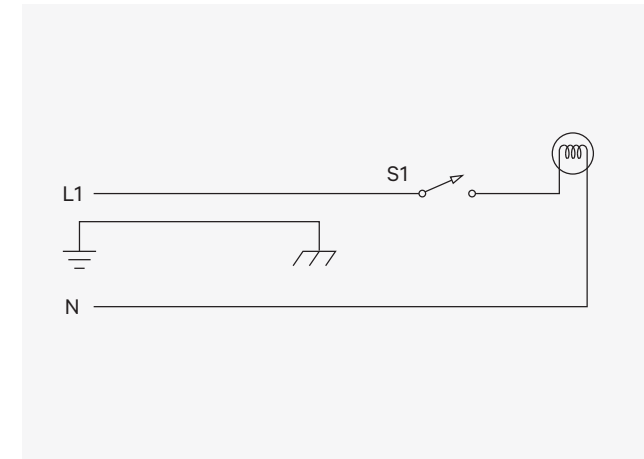
Avoid using cleaning agents or scrubbing sponges with abrasive particles, as they can damage the surface.

For best results, use a slightly damp cloth and wipe gently.

3. Installation

The heat lamp is equipped with a 230V electrical plug and should always be connected to a socket, with earthing connection, of type F or type E.

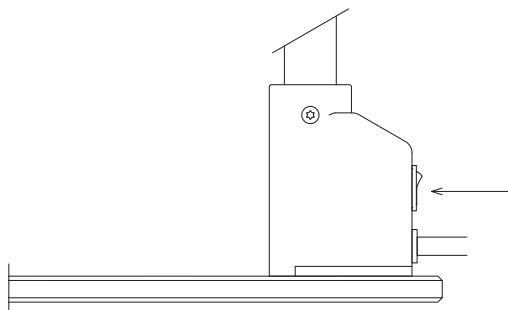
Wiring Diagram



4. Use

The heat lamp should only be used to maintain the temperature of hot food and is not meant for cooking. Stayhot takes no responsibility for use in other ways than is described in this manual.

Warning! Do not place the heat lamp in a location where it may come into contact with water.

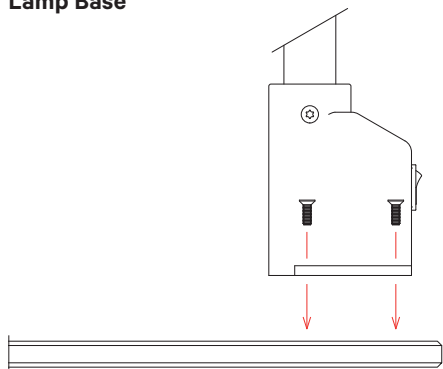


The heat lamp is switched on and off with the switch on the back of the lamp base.

Mounting Instructions

The heat lamp has three different mounting options, mounting on lamp base, mounting on table clamp, fixed mounting on existing surface.

Lamp Base



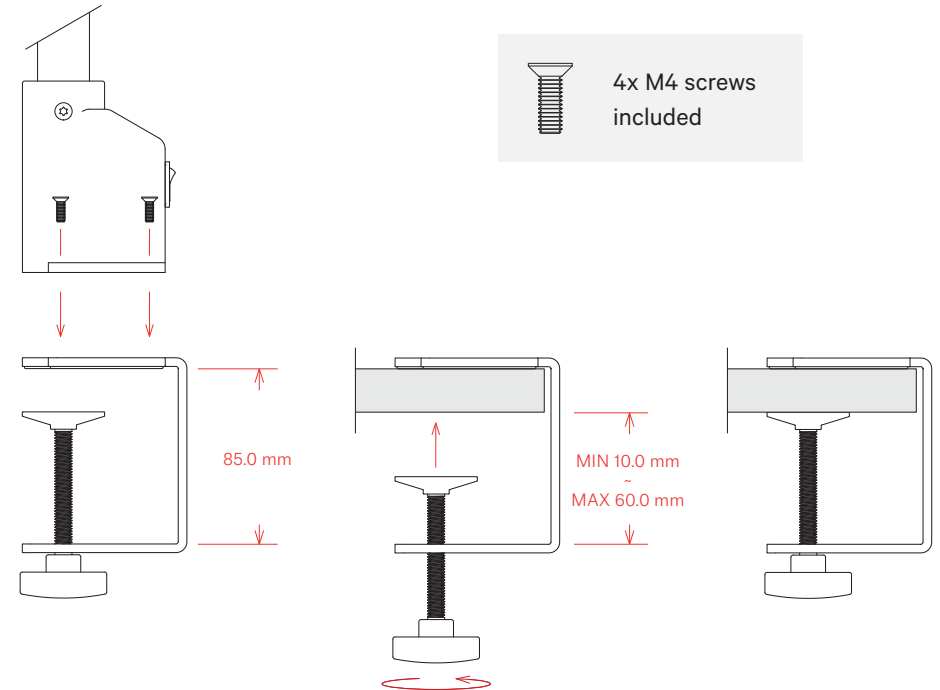
4x M4 screws included

Table Clamp

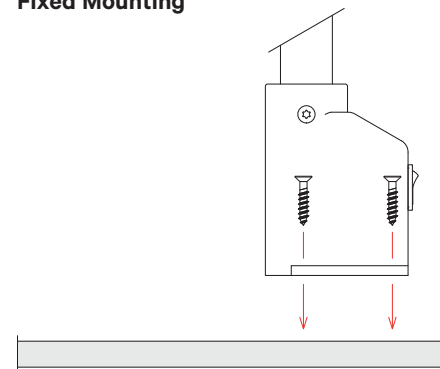
To mount the table clamp on the table top, screw the knob clockwise until it grips the table top with a firm grip.



4x M4 screws included



Fixed Mounting



Screws has to be adapted to the surface, not included.

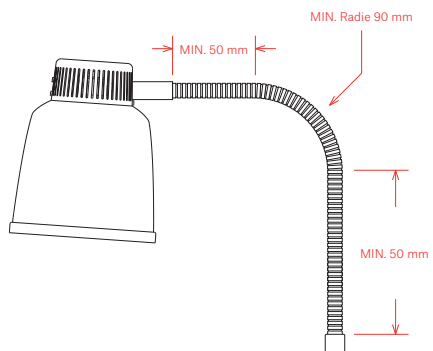
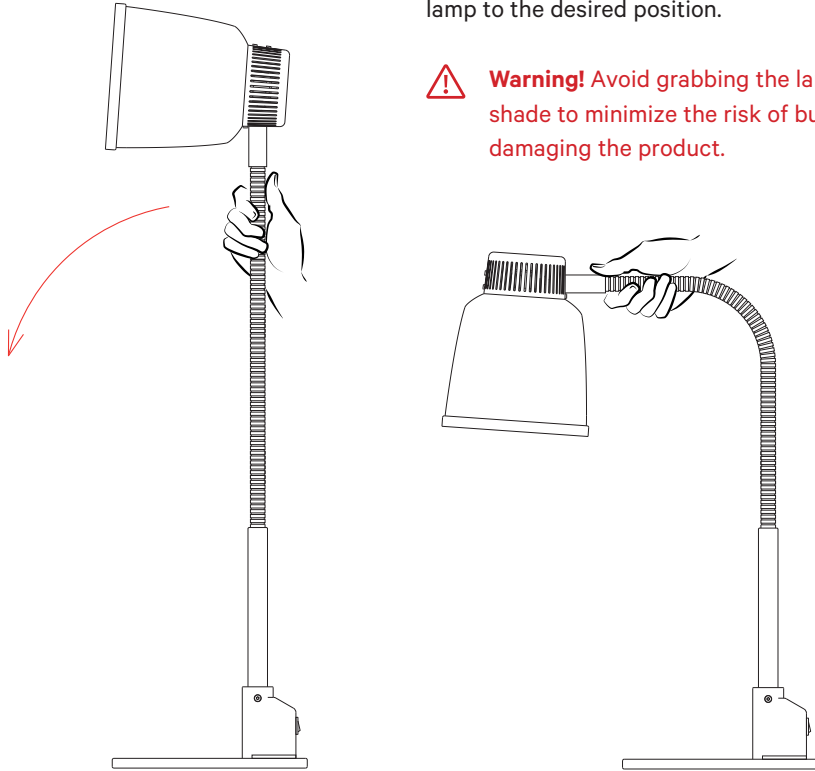
Important! For fixed mounting, the mounting must be adapted to the mounting surface and the mounting must always be carried out professionally.

4. Use

Adjusting The Position Of The Heat Lamp

Adjust the position of the heat lamp by grabbing the flexible arm and turning the lamp to the desired position.

Warning! Avoid grabbing the lamp shade to minimize the risk of burns and damaging the product.



Important! The minimum allowable bending radius of the adjustable arm of the heat lamp is 90 mm.

Important! Always leave 50 mm between the bend and the flexible arm end points.

Heat Zone

Recommended distance between heat source and heated surface.

